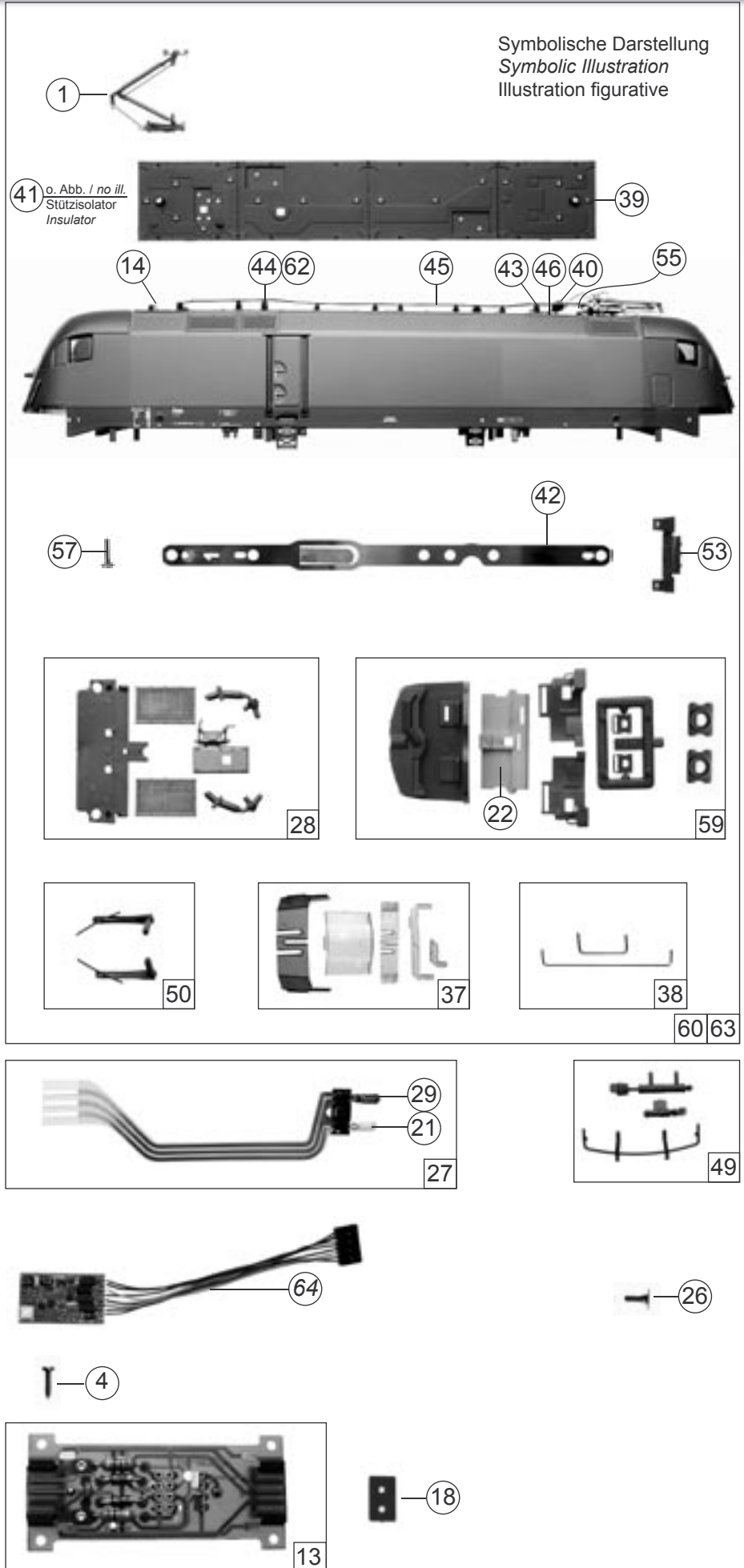
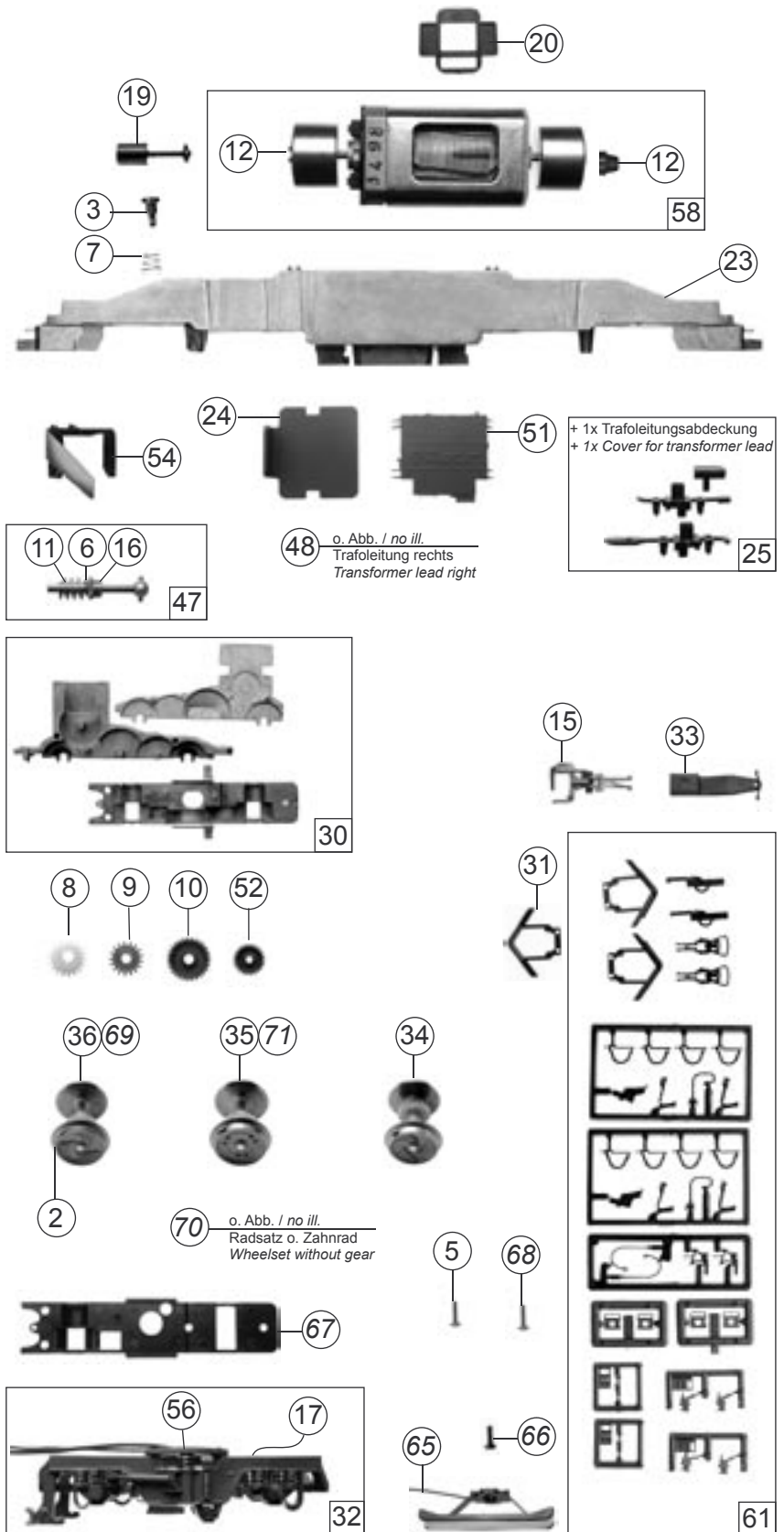


Pos.Nr. Pos.no. Position	Beschreibung Description Désignation	Preisgruppe Price bracket Catégorie de prix	Art.-Nr. Art.no. Réf.
1	Stromabnehmer	85353	38
2	Hafringsatz DC	85622	19
3	FK-Schraube M 4,5/7,5	85771	3
4	Schraube 2.2 x 9.5	85808	2
5	Schraube	85811	2
6	Scheibe	86108	2
7	Feder	86202	2
8	Schnecken Zahnrad gelb	86413	4
9	Zahnrad	86418	2
10	Zahnrad Z=29	86468	2
11	Schnecke gelb M 0.5	86702	5
12	Kardanschale kurz	87129	3
13	Motorplatine	87861	38
14	Antenne	88030	4
15	Universalkupplung	89282	5
16	Lager für Schneckenachse	89749	6
17	Radkontakt	89958	3
18	Brückenstecker	100644	7
19	Kardanwelle	105906	3
20	Distanzplättchen	106116	2
21	Drahtlampe T3/4 16V 30mA	108616	10
22	Lampenabdeckung	109879	2
23	Grundrahmen	110470	30
24	Modulhalter	110471	6
25	Teilesatz	110472	8
26	Puffer	110474	2
27	Lampen-Flexplatine	110475	26
28	Teilesatz	110477	10
29	Drahtlampe rot T3/4 16V	110479	10
30	Getriebeteilesatz	110480	24
31	Schienenräumer Std.	110481	6
32	Blende kpl.	110482	25
33	Kupplungskammer	110483	3
34	Radsatz mit 2 Hafringen	110484	20
35	Radsatz o. Hafring	110485	18
36	Radsatz m. 2 Hafringe	110486	20
37	Fenster-Lichtleitersatz	110487	22
38	Griffstangensatz	110490	7
39	Dachdeckel	110492	6
40	Hauptschalter	110493	3
41	Stützisolator	110494	2
42	Oberleitungskontakt	110495	3
43	Überspannungsableiter	110496	2
44	Hauptisolator	110497	2
45	Dachleitung	110498	6
46	Isolatorenverbindung	110499	2
47	Schneckensatz	110556	24
48	Trafoleitung rechts	110619	2
49	Teilesatz	110699	7
50	Scheibenwischersatz	110700	6
51	Trafowanne	110710	6
52	Zahnrad Z=23	111679	2
53	Pufferbrust komplett	111896	4
54	Schneckendeckel m. Stab.feder	112493	8
55	Steuerungskasten	112852	2
56	Kontakthalteplättchen	112853	2
57	Schraube M 1.6 x 6	113069	2
58	Motor	113419	57
59	Teilesatz	113598	17
60	Gehäuse kpl. "ES 64 U2 / 1116 903-4"	113599	68
61	Zurüstbeutel	113600	28
<b>Zusätzliche Teile 63678/69678</b>			
62	Hauptisolator	112854	2
63	Gehäuse kpl. "ES 64 U2 / 1116 705-3"	113631	68
<b>~ Wechselstrom</b>			
64	Decoder Motorola m.Lastreg.	10738	---
65	AC-Flüsterschleifer kurz	40064	---
66	Schraube M 1,6 x 5	85702	2
67	Getriebeboden	105592	10
68	Schraube M 1,6 x 5	110008	2
69	Radsatz mit 2 Hafringen	110501	20
70	Radsatz ohne Zahnrad	110502	16
71	Radsatz ohne Hafring	110503	18

Symbolische Darstellung  
 Symbolic Illustration  
 Illustration figurative



Pos.Nr. Pos.no. Position	Beschreibung Description Désignation	Art.-Nr. Art.no. Réf.	Preisgruppe Price bracket Catégorie de prix
1	Pantograph	85353	38
2	Set with traction tires DC	85622	19
3	FK-Screw M 4,5/7,5	85771	3
4	Screw 2.2 x 9.5	85808	2
5	Screw	85811	2
6	Washer	86108	2
7	Spring	86202	2
8	Worm gear yellow	86413	4
9	Gear	86418	2
10	Gear z=29	86468	2
11	Worm yellow M 0,5	86702	5
12	Cardan shell short	87129	3
13	Printed circuit for Motor	87861	38
14	Antenna	88030	4
15	Universal coupling	89282	5
16	Bearing for Worm axle	89749	6
17	Wheel contact	89958	3
18	Connector	100644	7
19	Cardan Shaft	105906	3
20	Spacer	106116	2
21	Bulb T3/4 16V 30mA	108616	10
22	Lamp cover	109879	2
23	Main frame	110470	30
24	Module support	110471	6
25	Parts set	110472	8
26	Buffer	110474	2
27	Flexible printed circuit f. bulbs	110475	26
28	Parts set	110477	10
29	Bulb, red 16V	110479	10
30	Gear set	110480	24
31	Snow plug, std	110481	6
32	Bogie ass.	110482	25
33	Coupling chamber	110483	3
34	Wheelset with 2 traction tires	110484	20
35	Wheelset without traction tyre	110485	18
36	Wheelset with 2 traction tires	110486	20
37	Window-light transm.set	110487	22
38	Handrail set	110490	7
39	Roof cover	110492	6
40	Main switch	110493	3
41	Insulator	110494	2
42	Overhead supply connector	110495	3
43	Overvoltage diversion	110496	2
44	Main insulator	110497	2
45	Roof wire	110498	6
46	Insulator connection	110499	2
47	Worm set	110556	24
48	Transformer lead, right side	110619	2
49	Parts set	110699	7
50	Screen wiper set	110700	6
51	Transformer case	110710	6
52	Gear z=23	111679	2
53	Bufferplate ass.	111896	4
54	Wormcover w. vibration damper	112493	8
55	Control board	112852	2
56	Contact holder	112853	2
57	Screw M 1.6 x 6	113069	2
58	Motor	113419	57
59	Parts set	113598	17
60	Body Shell "ES 64 U2 / 1116 903-4"	113599	68
61	Bag with accessories	113600	28
<b>Additional parts 63678/69678</b>			
62	Main insulator	112854	2
63	Body Shell "ES 64 U2 / 1116 705-3"	113631	68
<b>~ AC</b>			
64	Decoder Motorola load reg.	10738	---
65	Whisper wiper, short	40064	---
66	Screw M 1.6 x 5	85702	2
67	Gear bottom	105592	10
68	Screw M 1.6 x 5	110008	2
69	Wheelset with 2 traction tires	110501	20
70	Wheelset without gear	110502	16
71	Wheelset without traction tires	110503	18



Ersatzteile erhalten Sie bei Ihrem Fachhändler, Ihrer Landesvertretung, oder bei:  
*You can order your Replacement Parts at your local dealer, your country representative, or:*  
Passez commande des pièces détachées chez votre détaillant, chez le S.A.V. de votre importateur national ou en direct au S.A.V.  
ROCO:

**ROCO Modellspielwaren**  
**VertriebsgmbH & Co. Handels KG**  
**- Service -**  
**Georg-Wrede-Straße 49**  
**D-83395 Freilassing**  
☎ +49 / (0)86 54 / 47 63 0  
Fax: +49 / (0)86 54 / 47 63 50  
E-Mail: service@roco-online.de